

Прибор охранный Nord Pro

Паспорт
СЛГК.425513.096 ПС (03)

Nord Pro Control Panel

C.Nord

Свидетельство о приемке и отгрузке

Прибор охранный Nord Pro изготовлен и принят в соответствии с обязательными требованиями государственных стандартов, действующей технической документации, признан годным для эксплуатации и упакован в ООО НТКФ Си-Норд .

Представитель ОТК	Отгружено со склада
МП	МП
Дата приемки	Дата отгрузки

Сделано в России
Изготовитель ООО НТКФ Си-Норд , cnord.ru
190020, Россия, г. Санкт-Петербург,
наб. Обводного канала, д. 199 201, к. 13, БЦ Обводный двор
+7 (812) 327-16-36, cnord@cnord.ru
Тех. поддержка: support@cnord.ru, support.cnord.ru

RU

Технические характеристики

Параметр	Значение
Основной источник электропитания	Сеть переменного тока частотой 50 Гц или 60 Гц и напряжением 90264 В
Резервный источник питания	Свинцово-кислотная АКБ номинальным напряжением 12,6 ± 0,6 В
Ток, потребляемый прибором от основного источника питания:	
сети 220 В	не более 150 мА
сети 110 В	не более 300 мА
Номинальное напряжение встроенного источника питания	14 В ± 0,7 В
Максимальный ток, потребляемый от резервного источника питания	1300 мА
Номинальный ток, потребляемый от резервного источника питания	70 мА
Номинальный ток, потребляемый от резервного источника питания опциональным модулем Адаптер Ethernet	60 мА
Количество выходов типа открытый коллектор	4
Параметры выходов питания датчиков (PWR2):	
номинальное напряжение	14 В
максимально допустимый суммарный ток	500 мА
Параметры выходов типа открытый коллектор для управления внешними подключенными устройствами:	
максимальное коммутируемое напряжение на каждом выходе	30 В
максимальный суммарный коммутируемый ток	1000 мА
Максимальный ток, обеспечиваемый прибором для питания внешних подключенных устройств:	
на выходе PWR1	1000 мА
на выходах PWR2 (на две клеммы)	500 мА
максимальный суммарный ток по трём выходам	1000 мА
на выходе PWR3	500 мА
Число контролируемых проводных шлейфов:	
в базовой комплектации	8
при использовании 5 расширителей NB-EX81	48
Максимально допустимое суммарное сопротивление двух проводов каждого шлейфа	не более 330 Ом
Сопротивление оконечных резисторов проводных шлейфов	(2,20±0,11) кОм (4,30±0,22) кОм
Поддержка мобильной связи	стандарт GSM, поколение 2G
Тип разъема для подключения внешней GSM-антенны	SMA
Диапазон рабочих температур при работе от основного источника питания (при полностью заряженной или не подключенной АКБ)	-30...+50 С
Габаритные размеры	200 x 187 x 61 мм
Масса без аккумулятора	0,4 кг

Комплектность

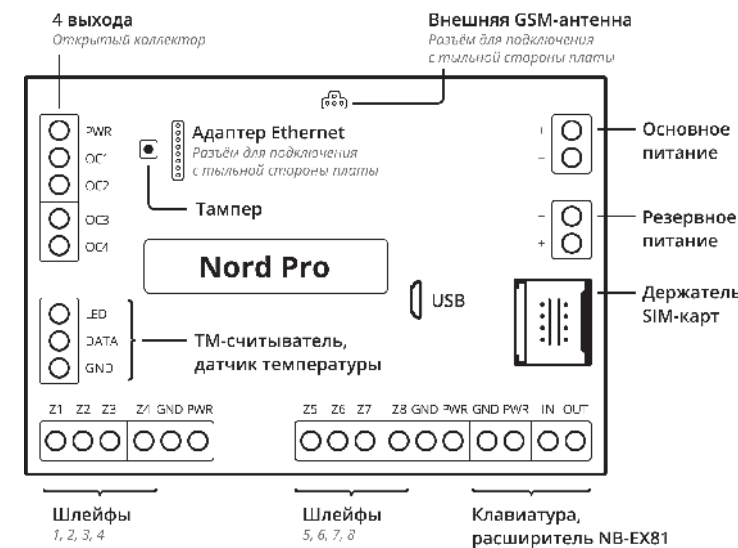
Наименование	Кол-во, шт.
Охранный прибор Nord Pro	1
Вставка плавкая: ВПБ6-7-1,0 А 250В	1
Резистор 0,25 Вт 2,2 кОм ± 5 %	16
Резистор 0,25 Вт 4,3 кОм ± 5 %	16
Паспорт	1
Монтажный трафарет	1
Упаковка	1

Назначение

Прибор предназначен для охраны объектов жилой и коммерческой недвижимости. Формирует сообщения о нарушении охраняемых зон на объекте и передает их в центр мониторинга по каналам сотовой телефонной связи стандарта GSM и сети Ethernet (опционально). Работает с проводным оборудованием ООО НТКФ Си-Норд и других производителей.

Включение и подготовка к работе

- Вставьте одну или две SIM-карты в слоты. Основная SIM-карта располагается ближе к плате. Сверху устанавливается резервная.
- Подключите резервное, а затем основное питание.
- С помощью конфигуратора Хаббл настройте прибор и подключите его к Центру Охраны. Инструкция для конфигурирования прибора: support.cnord.ru



Подключение и конфигурирование прибора выполняется квалифицированным специалистом.

Установка

- Выберите место установки. Рекомендуется устанавливать прибор внутри охраняемой зоны, в месте, которое скрыто от посторонних лиц и не просматривается с улицы.
- Откройте корпус прибора
- Снимите заглушки с отверстий для проводов на задней стенке прибора. Заведите в отверстия кабель питания, проводные шлейфы и подсоедините их к клеммам прибора.
- Приложите тыльную часть корпуса к стене и закрепите саморезами через монтажные отверстия.
- Закройте корпус прибора.

Хранение, транспортирование и утилизация

Условия хранения и транспортирования прибора должны соответствовать ГОСТ 15150-69. В помещении для хранения не должно быть токопроводящей пыли, паров кислот и щелочей, а также газов, вызывающих коррозию и разрушающих изоляцию. Прибор в упаковке производителя может транспортироваться любым видом транспорта в крытых транспортных средствах.

Гарантии изготовителя

Срок службы прибора 8 лет. Гарантийный срок хранения 12 месяцев со дня приемки его представителем ОТК предприятия-изготовителя. Гарантийный срок эксплуатации 36 месяцев со дня его продажи предприятием-изготовителем.

Указанные сроки службы и хранения действительны при соблюдении потребителем требований действующей эксплуатационной документации.

По вопросам гарантийного обслуживания, ремонта и замены обращаться к изготовителю:
ООО НТКФ Си-Норд , 190020, Россия, г. Санкт-Петербург, наб. Обводного канала, д.199-201, к.13, БЦ Обводный двор
+7 (812) 327-16-36, remont@cnord.ru, support@cnord.ru

Отметки о продаже



Сведения о ремонтах

Дата	Краткое описание неисправности	Отметка о ремонте

Supply Kit

Description	Q-ty, pcs.
Nord Pro Control Panel	1
Fuse: VPB6-7-1,0 A 250 V	1
Resistor 0.25 W 2.2 kΩ ± 5 %	16
Resistor 0.25 W 4.3 kΩ ± 5 %	16
Passport	1
Tracing Paper	1
Packaging	1

Specifications

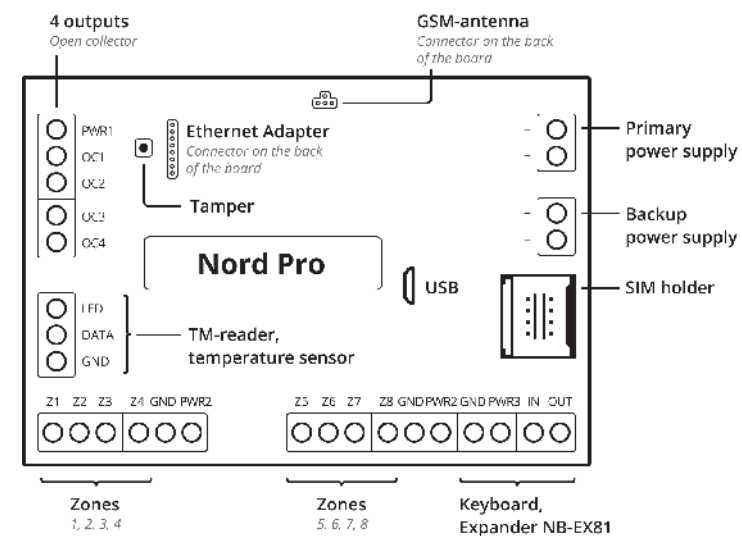
Parameter	Value
Primary power supply	AC power supply 50 Hz or 60 Hz 90264 V
Backup power supply	Lead-Acid Battery with rated voltage 12.6 ± 0.6 V
Primary power supply consumption current:	
mains 220 V	max 150 mA
mains 110 V	max 300 mA
Rated voltage of internal power supply source	14V ± 0.7 V
Max backup power supply consumption current	1300 mA
Rated backup power supply consumption current	70 mA
Rated backup power supply current consumed by Ethernet Adapter optional module	60 mA
Number of open collector outputs	4
Parameters of sensor power outputs (PWR2):	
Rated voltage	14 V
Max allowable total current	500 mA
Parameters of open collector outputs for controlling external connected devices:	
Max commutation voltage of each output	30 V
Max total commuted current	1000 mA
Max current provided by the panel for external connected devices:	
at PWR1 output	1000 mA
at PWR2 outputs (two terminals)	500 mA
max total current for three outputs	1000 mA
at PWR3 output	500 mA
Number of controlled wired zones:	
Base configuration	8
With 5 NB-EX81 expanders	48
Max allowable total resistance for two wires of each zone	max 330 Ω
Resistance of wired zone terminal resistors	(2.20±0.11) kΩ (4.30±0.22) kΩ
Mobile communication standard	GSM, 2G
Type of connector for external GSM-antenna	SMA
Operating temperature range when using primary power supply (with fully charged or off-line battery)	-30...+50 °C
Dimensions	200x187x61 mm
Weight w/o battery	0.4 kg

Application

The Control Panel is designed for use in residential and commercial real estate property. The panel creates messages about breach of security zones and sends them to the Security Center via GSM cellular channels and Ethernet (optional). The Nord GSM Control Panel is compatible with hardwired equipment supplied by C.Nord SPb Ltd and by other manufacturers.

Pre-Starting Procedures

1. Insert one or two sim-cards in the slots. The slot closer to the board is for the primary sim-card while the upper slot is for the backup card.
2. Connect the backup and then primary power supply.
3. Utilize a Hubble Configurator to configure the control panel and connect it to the Security Center. Find the Panel Configuration Guide at support.cnord.ru



⚠ Control panels must be configured and connected only by qualified personnel.

Installation

1. Select a mounting location. It is recommended to install the control panel within a security zone where it cannot be seen by unauthorized persons or from the street.
1. Open the case of the panel.
2. Remove the plugs from the wire holes on the back of the case. Insert the power cable and wired zones through the holes and connect them to the terminals of the panel.
3. Put the back of the case across the wall and fix with self-tapping screws through mounting holes.
4. Close the case.

Storage, Transportation and Disposal

The storage room must not have current-conducting dust, acid and alkali fumes, or corrosive and insulation breaking gases. The expander in the manufacturer's packaging can be transported by any covered transport means.

Manufacturer's Warranty

Product life is 8 years. The product shelf life is 12 months from the day the product is accepted by the manufacturer's Quality Control Representative. Warranty period is 36 months starting from the day the product is sold by the manufacturer.

The product life and storage times are valid as long as the proper operational document procedures are observed.

If you have any questions regarding warranty maintenance, repair and replacement, please contact the manufacturer: C.Nord SPb Ltd, Business Center Obvodny Dvor, Office 13, 199 201, Nab. Obvodnogo Kanala, Saint Petersburg, Russia, 190020
+7 (812) 327-16-36, remont@cnord.ru, support@cnord.ru

Made in Russia

Manufacturer: C.Nord SPb Ltd, cnord.ru
Business Center Obvodny Dvor, Office 13, 199 201, Nab. Obvodnogo Kanala, Saint Petersburg, Russia, 190020
+7 (812) 327-16-36, cnord@cnord.ru
Technical Support: support@cnord.ru, support.cnord.ru