

DH-IPC-HFW3241E-SA

2Мп цилиндрическая сетевая видекамера Lite с фиксированным фокусным расстоянием, ИК-подсветкой и искусственным интеллектом



- 2Мп, матрица 1/2.8" CMOS, работа при низкой освещенности, изображения с высоким разрешением
- Выход до 2 Мп (1920 × 1080)@30 к/с
- Кодек H.265, высокая степень сжатия, низкий битрейт
- Встроенная светодиодная ИК-подсветка, макс. дальность ИК-подсветки: 50 м
- ROI, SMART H.264+/H.265+, гибкое кодирование, подходит для различных полос пропускания и условий хранения
- Режим поворота, широкий динамический диапазон, 3D DNR, компенсация яркой засветки, компенсация заднего света, цифровые водяные знаки, подходит для различных сцен видеонаблюдения
- Интеллектуальное обнаружение: контроль области, пересечение линии
- Обнаружение нарушений: обнаружение движения, закрытие объектива, изменение сцены, аудиодетекция, отсутствие SD-карты, нет места на SD-карте, ошибка SD-карты, отключение от сети, конфликт IP-адресов, несанкционированный доступ, индикатор напряжения
- Поддержка карты памяти Micro SD до 256 Гб, встроенный микрофон
- Поддержка питания DC 12 В/PoE
- Класс защиты IP67
- SMD



Обзор системы

Благодаря усовершенствованному алгоритму глубокого обучения, сетевая камера серии Lite AI от Dahua поддерживает некоторые интеллектуальные функции, такие как защита периметра и интеллектуальное обнаружение движения. Она применяет решение для ночного видения Starlight и демонстрирует лучшее изображение в условиях низкой освещенности.

Функции

Smart (H.265+ & H.264+)

Используя передовой алгоритм автоматического управления потоком согласно среде, технология умного кодирования Dahua является более эффективной, чем (H.265 & H.264), обеспечивает высококачественное видео и снижает стоимость расходов на хранение и передачу.

Широкий динамический диапазон

Dahua использует передовую технологию широкого динамического диапазона (WDR). Можно получать четкое изображение деталей в среде с сильным яркостным контрастом. Четкие изображения также получаются в условиях высокой яркости и задней подсветки, яркой и темной областей с сильным источником света.

Технология ночного видения Starlight

Технология Starlight Dahua главным образом применяется в среде с низкой освещенностью и обеспечивает четкое цветное видео. Даже в условиях низкого освещения технология гарантирует хорошее качество изображения.

Интеллектуальный анализ видео (IVS)

С помощью передового алгоритма обработки видео камера Dahua поддерживает интеллектуальное обнаружение, такое как пересечение линии (tripwire) и контроль области (intrusion) и т. д.

Интеллектуальное обнаружение движения (SMD)

Благодаря интеллектуальному алгоритму, технология интеллектуального обнаружения движения от Dahua может эффективно распознавать типы целей, подавляя сигнал тревоги при обнаружении движения, вызванного несоответствующими типами целей. Может осуществлять более эффективные и точные сигналы тревоги.

Защита (IP67, широкий диапазон напряжений)

IP67: камера прошла серию строгих испытаний на стойкость к воздействию влаги и пыли. Она имеет пылезащитную функцию и продолжает нормально работать после 30-минутного погружения в воду на глубину 1 м.

Широкий диапазон напряжений: поддерживая $\pm 30\%$ допустимого отклонения входного напряжения (широкий диапазон напряжений), камера приспособлена к условиям уличной среды с неустойчивым напряжением тока.

Технические характеристики

Видеокамера

Матрица	1/2.8" 2Mn progressive CMOS
Разрешение	1920 (Г) × 1080 (В)
ROM	128 Мб
RAM	256 Мб
Система сканирования	Прогрессивная
Скорость электронного затвора	Авто/вручную, 1/3 с – 1/100000 с
Чувствительность	0,002 лк @F1.6
Дальность ИК-подсветки	50 м
Управление ИК-подсветкой	Авто/вручную
Модуль ИК-подсветки	1 (ИК-светодиод)
Настройка по осям	По горизонтали: 0°–360°; по вертикали: 0°–90°; вращение: 0°–360°

Объектив

Тип объектива	С фиксированным фокусным расстоянием				
Тип крепления	M12				
Фокусное расстояние	2,8 мм; 3,6 мм; 6 мм				
Макс. апертура	F1.6				
Угол обзора	2,8 мм: по горизонтали: 106°; по вертикали: 57°; по диагонали: 126° 3,6 мм: по горизонтали: 87°; по вертикали: 46°; по диагонали: 104° 6 мм: по горизонтали: 54°; по вертикали: 29°; по диагонали: 63°				
Тип апертуры	Фиксированная апертура				
Мин. расстояние до объекта	2,8 мм: 0,6 м 3,6 мм: 1,2 м 6 мм: 2,5 м				

Дистанции DORI	Объектив	Обнаруж.	Наблюд.	Распозн.	Идентиф.
	2,8 мм	38,6 м	15,4 м	7,7 м	3,9 м
	3,6 мм	55,2 м	22,1 м	11,0 м	5,5 м
	6 мм	82,8 м	33,1 м	16,6 м	8,3 м

Профессиональные интеллектуальные функции

Защита периметра	Пересечение линии; контроль области (распознавание людей и автомобилей)
Интеллектуальный поиск	Совместная работа со смарт-видеорегистраторами для четкого интеллектуального поиска, извлечение событий и объединение с видеозаписями событий

Видео

Сжатие видеосигнала	H.265; H.264; H.264N; H.264V; MJPEG
Смарт-кодек	Да
Частота кадров	Основной поток (1920 × 1080@1–25/30 к/с) Дополнительный поток 1 (704 × 576@1–25 к/с / 704 × 480@1–30 к/с) Дополнительный поток 2 (1280 × 720@1–25/30 к/с)
Потоки	3 потока
Разрешение	1080p (1920 × 1080); 1.3M (1280 × 960); 720p (1280 × 720); D1 (704 × 576/704 × 480); VGA (640 × 480); CIF (352 × 288/352 × 240)
Управление битрейтом	CBR/VBR

Видеобитрейт	H.264: 3 Кбит/с – 8192 Кбит/с H.265: 3 Кбит/с – 8192 Кбит/с
Режим "День/ночь"	Авто (ICR)/цвет / Ч/Б
Компенсация заднего света	Да
Компенсация яркой засветки	Да
Широкий динамический диапазон	120 dB
Баланс белого	Авто/натуральный/уличный фонарь/улица/вручную/по регионам
Усиление сигнала	Авто/вручную
Шумоподавление	3D DNR
Обнаружение движения	Да (4 зоны, прямоугольник)
Область интереса (ROI)	Да (4 зоны)
Интеллектуальная ИК-подсветка	Да
Поворот изображения	0°/90°/180°/270° (поддержка 90°/270° при разрешении 1920 × 1080)
Зеркалирование	Да
Приватные зоны	4 зоны

Аудио

Встроенный микрофон	Да
Сжатие аудиосигнала	G.711a; G.711Mu; G.726; AAC

Сеть

Сеть	RJ-45 (10/100 Base-T)
Протоколы	Ipv4; Ipv6; HTTP; HTTPS; TCP; UDP; ARP; RTP; RTSP; RTCP; RTMP; SMTP; FTP; SFTP; DHCP; DNS; DDNS; QoS; UPnP; NTP; Multicast; ICMP; IGMP; NFS; PPPoE; 802.1x; SNMP
Совместимость	ONVIF (профиль S/профиль G); CGI; P2P; Milestone; Genetec
Самоадаптация сцены	Да
Макс. число подключений	20 (общая пропускная способность: 64 М)
Локальное хранение	FTP; SFTP; карта памяти Micro SD (поддержка до 256 Гб); Облако Dahua; NAS
Веб-интерфейс	IE: IE8, IE9, IE11 Chrome Firefox
Программное обеспечение	Smart PSS; DSS; DMSS
Мобильные платформы	iOS; Android

Сертификаты

Сертификаты	CE-LVD: EN60950-1 CE-EMC: Директива об электромагнитной совместимости 2014/30/EU FCC: 47 CFR FCC, часть 15, подраздел B UL/CUL: UL60950-1 CAN/CSA C22.2 No.60950-1-07
-------------	--

Электропитание

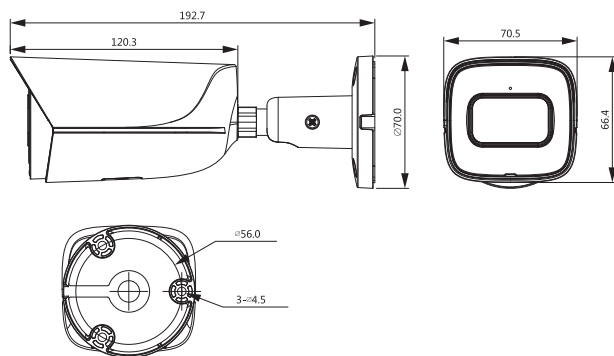
Питание	DC 12 В/PoE (802.3af)
Потребляемая мощность	< 5,2 Вт

Условия эксплуатации

Рабочие условия	-40°C - +60°C/относительная влажность ≤ 95 %
-----------------	--

Температура хранения	-40°C - +60°C
Класс защиты	IP67
Конструкция	
Корпус	Металлический
Размеры	192,7 мм × 70,5 мм × 66,4 мм (Д × Ш × В)
Вес нетто	590 г
Вес брутто	780 г

Размеры (мм)



Информация для заказа

Тип	Номер детали	Описание
2Мп видео-камера	DH-IPC-HFW3241EP-SA	2Мп цилиндрическая сетевая видео-камера Lite с фиксированным фокусным расстоянием, ИК-подсветкой и искусственным интеллектом, PAL
	DH-IPC-HFW3241EN-SA	2Мп цилиндрическая сетевая видео-камера Lite с фиксированным фокусным расстоянием, ИК-подсветкой и искусственным интеллектом, NTSC
Аксессуары (опционально)	PFA130-E	Соединительная коробка
	PFA152-E	Крепление на столб
	PFM321D	DC12V1A Адаптер питания
	LR1002-1ET/1EC	Однопортовый Ethernet расширитель с большой дальностью связи через коаксиальный кабель
	PFM900-E	Интегрированный тестер крепления
	PFM114	SD-карта на базе TLC

Аксессуары

Опционально:



PFA130-E
Соединительная коробка



PFA152-E
Крепление на столб



PFM321D
DC12V1A
Адаптер питания



LR1002-1ET/1EC

Однопортовый Ethernet расширитель с большой дальностью связи через коаксиальный кабель



PFM900-E

Интегрированный тестер крепления



PFM114

SD-карта на базе TLC

Крепление на столб	Установка в соединительную коробку
PFA130-E+PFA152-E	PFA130-E