

- установить дежурный режим работы системы;
- снять извещатель с базового основания;
- убедиться в приеме сигнала «Неисправность» приемно-контрольным прибором;
- установить извещатель на базовое основание;
- установить дежурный режим работы системы.

6.8 При проведении ремонтных работ в помещении необходимо снять извещатель с базового основания либо надеть защитный колпак во избежание попадания на извещатель строительных материалов, пыли, влаги, а также для защиты от механических повреждений.

7 Техническое обслуживание и проверка технического состояния

7.1 Для исключения ложных срабатываний из-за загрязненности оптической системы извещателя необходимо не реже одного раза в шесть месяцев очищать дымовую камеру от пыли. Для этого квалифицированному персоналу разрешается снимать дымовую камеру для очистки или заменять ее. Последовательность действий при замене камеры:

- расположить извещатель этикеткой вверх, аккуратно отжать четыре замка и отделить крышку извещателя от основания;
- отжать замки на дымовой камере (см. рисунок 4) и снять ее;

Внимание! Плата на основании закреплена неразъемно! При снятии дымовой камеры не следует пытаться снять её вместе с платой.

- очистить дымовую камеру от пыли с помощью кисточки с мягким ворсом или продуть чистым сжатым воздухом с давлением 1-2 кг/см²;
- установить очищенную от пыли или новую дымовую камеру на место, прижав ее к основанию, до срабатывания замков;
- установить крышку извещателя на место;
- установить извещатель на базовое основание.

Чувствительность извещателя после замены дымовой камеры не изменяется.

Запыленную дымовую камеру можно промыть водой и просушить. Очищенная от пыли камера пригодна для последующего использования.

7.2 Проверить работу извещателя в системе пожарной сигнализации в соответствии с 6.7.

8 Возможные неисправности и способы их устранения

8.1 Перечень возможных неисправностей и способы их устранения приведены в таблице 5.

Таблица 5

Наименование неисправности	Вероятная причина	Способ устранения
Извещатель срабатывает при отсутствии дыма	Попадание пыли в дымовую камеру	Очистить камеру от пыли (см. раздел 7)
Извещатель не срабатывает при введении иголки в дымовую камеру на время более 9 с (проверка работоспособности извещателя)	Нет питания на извещателе	Восстановить питание

9 Транспортирование и хранение

9.1 Извещатели в транспортной упаковке перевозятся любым видом крытых транспортных средств (в железнодорожных вагонах, закрытых автомашинах, трюмах и отсеках судов, герметизированных отапливаемых отсеках самолетов и т.д.) в соответствии с требованиями действующих нормативных документов.

9.2 Расстановка и крепление в транспортных средствах транспортных упаковок с извещателями должны обеспечивать их устойчивое положение, исключать возможность смещения упаковок и удары их друг о друга, а также о стенки транспортных средств.

9.3 Хранение извещателей в упаковке должно соответствовать условиям 2 по ГОСТ 15150-69.

10 Гарантии изготовителя

10.1 Предприятие-изготовитель гарантирует соответствие извещателя требованиям технических условий при соблюдении потребителем условий транспортирования, хранения, монтажа и эксплуатации.

10.2 Гарантийный срок эксплуатации – 18 месяцев со дня ввода в эксплуатацию, но не более 24 месяцев с даты выпуска.

10.3 В течение гарантийного срока эксплуатации предприятие-изготовитель производит безвозмездный ремонт или замену извещателя. Предприятие-изготовитель не несет ответственности и не возмещает ущерба за дефекты, возникшие по вине потребителя при несоблюдении правил эксплуатации и монтажа.

10.4 В случае выхода из строя извещателя в период гарантийного обслуживания его следует вместе с настоящим паспортом вернуть, с указанием наработки извещателя на момент отказа и причины снятия с эксплуатации, по адресу:

Россия, 410056, г. Саратов, ул. Ульяновская, 25, ООО «Рубеж»

10.5 Телефон сервисной службы 8 (8452) 22-28-88, электронная почта td_rubezh@rubezh.ru.

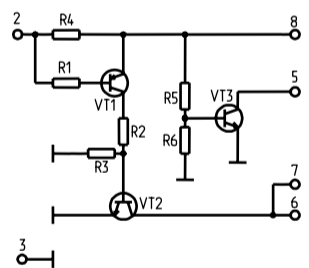
11 Сведения о сертификации

11.1 Сертификат соответствия № ЕАЭС ВУ/112 02.01.033 00045 действителен по 20.08.2025. Выдан органом по сертификации Учреждение «РЦС и Э» МЧС Республики Беларусь, 220088, г. Минск, ул. Захарова, 73а.

11.2 Система менеджмента качества ООО «Рубеж» сертифицирована на соответствие требованиям международного стандарта ISO 9001:2015 и стандарта ГОСТ Р ИСО 9001:2015.

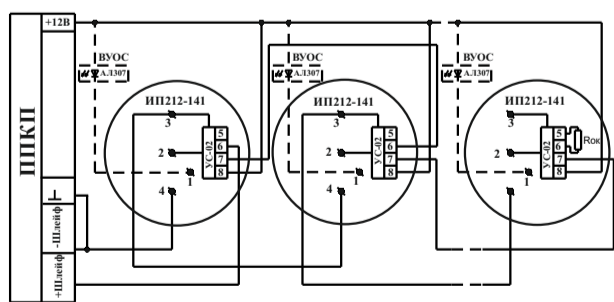
ПРИЛОЖЕНИЕ А

Устройство согласования УС-02.
Схема электрическая принципиальная



ПРИЛОЖЕНИЕ Б

Схема подключения извещателей в четырехпроводные шлейфы приемно-контрольного прибора с использованием УС-02.
Схема подключения ВУОС



ПРИЛОЖЕНИЕ В

Схема подключения извещателей к приемно-контрольному прибору с использованием добавочного резистора

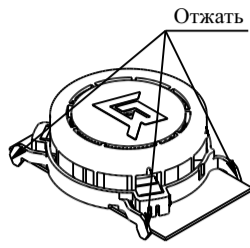
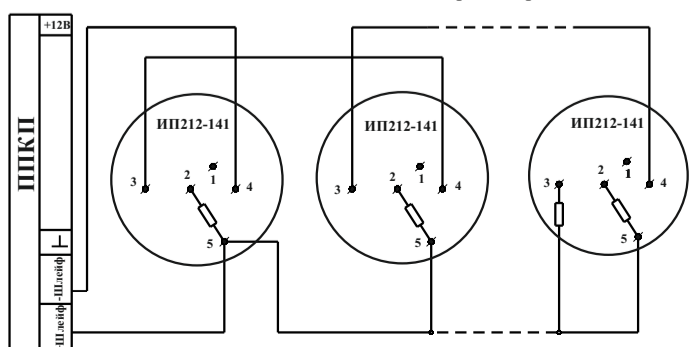
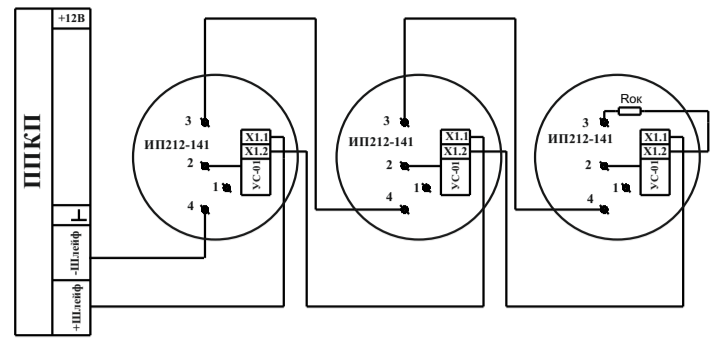


Рисунок 4

Схема подключения извещателей к приемно-контрольному прибору с использованием УС-01



ПРИЛОЖЕНИЕ Г

Схема подключения извещателей к двухпроводным шлейфам.
Схема подключения ВУОС

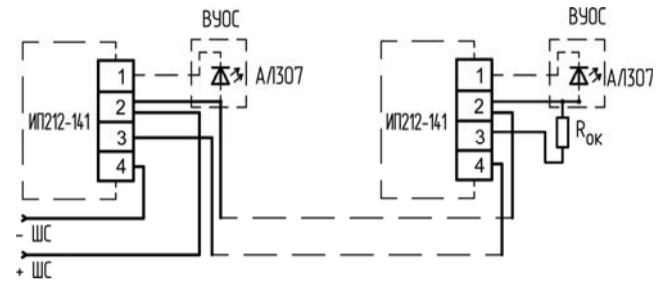
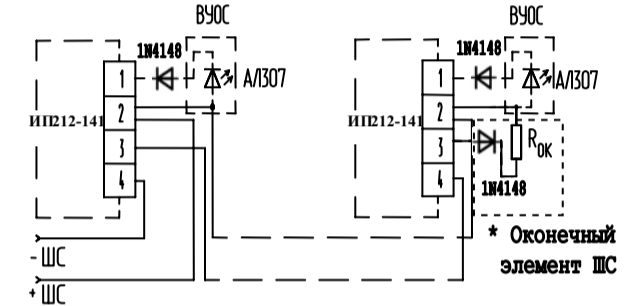


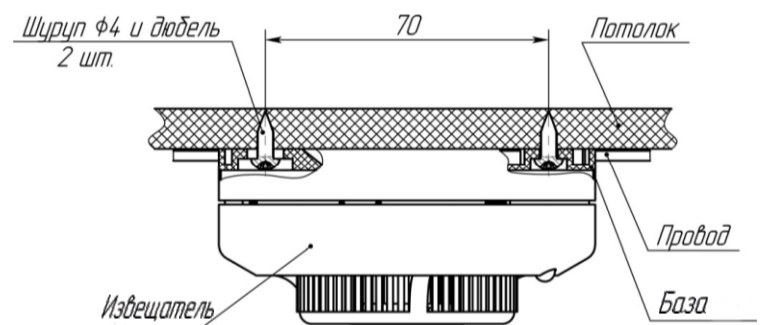
Схема подключения извещателей к двухпроводным шлейфам со знакопеременным напряжением.
Схема подключения ВУОС



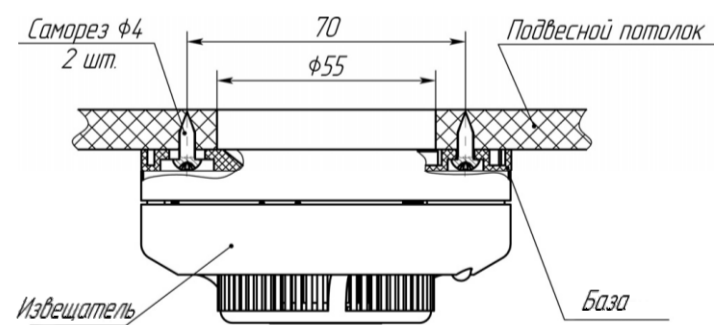
* для более детальной информации смотрите руководство к приемно-контрольному прибору

ПРИЛОЖЕНИЕ Д

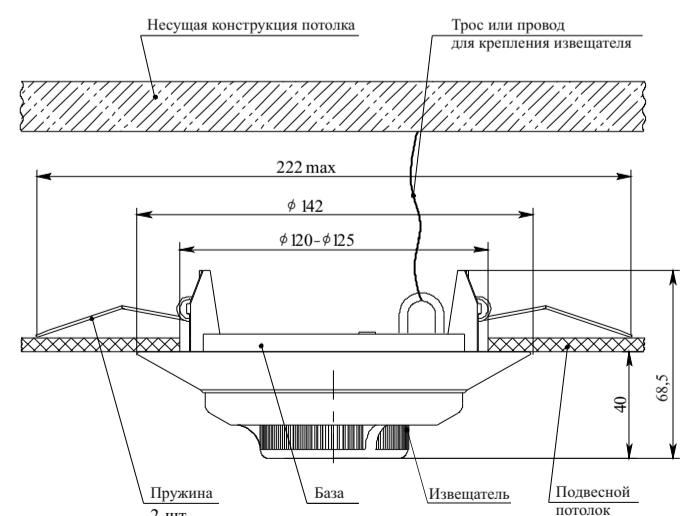
Крепление извещателя к потолку
(с базовыми основаниями V1.04, V1.14, V1.24)



Крепление извещателя к подвесному потолку
(с базовыми основаниями V1.04, V1.14, V1.24)



Крепление извещателя к подвесному потолку
(с базовыми основаниями V2.04, V2.14, V2.24)



Телефоны технической поддержки:

support@rubezh.ru

8-800-600-12-12 для абонентов России,
8-800-080-65-55 для абонентов Казахстана,
+7-8452-22-11-40 для абонентов других стран